

ГОРОДСКАЯ ЦЕЛЕВАЯ ПРОГРАММА

"РЕКОНСТРУКЦИЯ И ЭКСПЛУАТАЦИЯ ДЕТСКИХ И СПОРТИВНЫХ ПЛОЩАДОК"

Паспорт городской целевой программы

Наименование программы	Городская целевая программа "Реконструкция и эксплуатация детских и спортивных площадок "
Заказчик программы	Управление по физической культуре и спорту мэрии города
Основные инициаторы разработчики программы	Благотворительный фонд милосердия и здоровья «Возрождение»
Цели и задачи программы	<ul style="list-style-type: none">- обеспечение условий для отдыха и физического развития детей на территориях, прилегающих к жилым домам;- укрепление здоровья детей, профилактика детской заболеваемости;- приобщение детей к здоровому образу жизни, увеличение положительной мотивации;- организация досуга детей; профилактика детской преступности;- улучшение уровня благоустроенности дворовых территорий.
Задачи программы:	<ul style="list-style-type: none">- установка новых и ремонт существующих детских спортивных площадок;- благоустройство дворовых территорий- создание структуры, осуществляющей мониторинг, реконструкцию, эксплуатационное обслуживание и создание новых спортивных и игровых объектов
Срок реализации программы :	
Перечень основных мероприятий:	Основными мероприятиями программы являются: <ul style="list-style-type: none">- проведение обследования состояния придомовых территорий, составление полного реестра существующих площадок;- планирование работ на очередной финансовый год и составление перспективного плана на последующий период;- организация и проведение работ по реконструкции существующих и

	строительству новых детских спортивных площадок
Исполнители программы:	Благотворительный фонд милосердия и здоровья «Возрождение»
Источники финансирования	- городской бюджет - Благотворительный фонд милосердия и здоровья «Возрождение»
Ожидаемые результаты реализации программы	- Увеличение числа детей, занимающихся физической культурой и спортом по месту жительства; - Укрепление здоровья детей, снижение уровня детской заболеваемости; - Снижение уровня детской преступности; - повышение уровня благоустроенности придомовых территорий - улучшение качества жизни жителей города Севастополя - создание постоянных рабочих мест для социально-незащищенных слоев населения
Контроль за исполнением программы	Благотворительный фонд милосердия и здоровья «Возрождение» городской Совет депутатов

1. Оценка сложившейся ситуации в отрасли физической культуры и спорта в городе

Физическая культура – это часть общей культуры человечества, которая представляет собой творческую деятельность по освоению прошлых и созданию новых ценностей преимущественно в сфере физического развития, оздоровления и воспитания людей.

Отделом по делам молодежи и спорта г. Севастополя уже разработана программа развития физической культуры и спорта в Севастополе на период 2007-2011 г.г. Целью этой программы является обеспечение реализации первоочередных и перспективных мероприятий, направленных на улучшение сферы физической культуры и спорта в нашем регионе.

Однако реализация данной программы не устранил полностью все имеющиеся проблемы, среди которых выделяются: недостаточная обеспеченность детей спортивными сооружениями, отсутствие современных, недорогих, универсальных спортивных площадок, где могли бы заниматься дошкольники, учащиеся, любители активного образа жизни, проводиться соревнования. Большинство крупных спортивных объектов, расположенных на территории города, не являются муниципальной собственностью, поэтому на их аренду для учебно-тренировочных занятий детей расходуются значительные средства из городского бюджета. Из-за отсутствия свободных мест, помещений и спортивной базы, детские и юношеские спортивные школы не могут дать возможность заниматься спортом всем желающим. Поэтому основным способом в кратчайшие сроки улучшить данную ситуацию является реконструкция детских спортивных площадок.

На некоторых имеющихся площадках сохранились элементы оборудования (качалки, качели, горки, скамейки), но они морально и физически устарели, и их состояние не обеспечивает потребностей детей в занятиях спортом. Благоустройство дворов не проводилось длительное время, оборудование пришло в ветхое состояние. Администрации территориальных округов мэрии города не могут содержать и ремонтировать площадки из-за отсутствия финансирования на эти цели. На сегодняшний день в городе имеются участки, во дворах домов и на пришкольных территориях, которые могли бы быть использованы для оснащения их детским спортивным и игровым оборудованием. В силу сложившейся обстановки, город нуждается в постоянно действующей структуре, осуществляющей мониторинг, реконструкцию, эксплуатационное обслуживание и создание новых спортивных и игровых объектов

По данным Министерства по делам семьи, молодежи и спорта, в Украине сейчас 102 тысячи детей — сирот и детей, лишенных родительской опеки и попечительства. На долю Севастополя приходится 678 таких детей.

Проблемными вопросами в городе является демографическое “старение” населения (с 1990г. по 2007г. число детей уменьшилось в 2 раза,

К детям группы риска в Украине принадлежат: дети-сироты и дети, лишенные родительской опеки; дети из малообеспеченных (как правило, многодетных) семей; дети, находящиеся в состоянии бродяжничества; несовершеннолетние, которые содержатся в учреждениях социальной реабилитации и местах лишения свободы; дети-беженцы и др

Кабинет министров Украины 11 мая 2006 года подписал постановление "Об утверждении государственной программы преодоления детской беспризорности и безнадзорности на 2006 — 2010 годы". Опытные специалисты из различных ведомств пытаются решить эту социальную проблему. В городе Севастополе решением сессии Севастопольского городского совета от 10.10.06 г. N812 принята региональная программа преодоления детской беспризорности и безнадзорности на 2006 — 2010 годы. Однако результаты пока неутешительны. Почему? Да потому что бороться нужно не с беспризорностью, а с причинами, ее порождающими.

Не секрет, что из общего количества севастопольских детей-сирот – круглыми сиротами являются немногим более 100 детей, все остальные – это социальные сироты, поэтому работа с семьями – это главный приоритет, ведь предотвратить сиротство намного легче, чем потом проводить пропагандистские кампании по усыновлению или оказывать серьезную финансовую поддержку семьям, готовым усыновить детей.

Ухудшилось состояние детского здоровья:

в 2007 году уровень общей детской заболеваемости увеличился по сравнению с данными 2006 года.

Для Севастополя проблема наркомании и заболеваемости СПИДом - одна из самых актуальных.

Средний возраст инфицированных "чумой XX века" - 19-29 лет. По количеству ВИЧ-инфицированных Севастополь занимает одно из лидирующих мест в Украине.

В Севастополе курят 31,9% мальчиков и 24,3% девочек в возрасте от 12 до 16 лет, что расценивается как табачная эпидемия среди подростков

Наркомания - угроза нации, именно так характеризуется стремительное распространение этого пагубного пристрастия в Украине. Нижняя возрастная граница детей, поступающих в медицинские учреждения с диагнозом "наркомания", "токсикомания", снизилась до уровня 7 — 9 лет, а период наиболее активного приобщения к наркотикам приходится на возраст 14 — 15 лет. Подростки, допускающие первый опыт приема наркотиков, начинают этим заниматься в основном в 12 — 16 лет.

По итогам 2007 года в городе выросло количество преступлений, совершенных несовершеннолетними. Рост подростковой преступности произошел в основном за счет увеличения числа краж и грабежей, в которых участвовали несовершеннолетние. Увеличилось количество подростков в возрасте до 14 лет, совершающих общественно-опасные деяния. Возрос удельный вес групповой преступности несовершеннолетних.

В Севастополе продолжает оставаться напряженное положение с формированием

инфраструктуры отдыха детей и молодежи по формированию здорового образа жизни. Основными проблемами остаются: низкий уровень физической подготовленности учащихся; неудовлетворительное состояние развития физической культуры и спорта по месту жительства детей, отсутствие детских спортивных площадок как мест возможного отдыха и физического развития детей.

Предлагаемая городская целевая программа "Реконструкция и эксплуатация детских спортивных площадок" будет способствовать решению вышеперечисленных проблем.

Какие же функции выполняет уличное игровое оборудование?

В первую очередь оно знакомит ребенка с окружающим миром, дает ему представление о свойствах материалов, помогает понять возможности своего тела. Самые активные исследователи — это малыши до трех лет. Для них все внове. Давно установлено, что чем больше в ребенка заложено в первые годы жизни, тем проще и интереснее ему потом учиться. Поэтому столь важно, чтобы на площадке соседствовали абсолютно разные вещи: детали с всевозможными физическими свойствами, игровые элементы стационарные и подвижные, игровые поверхности на одном и нескольких уровнях и т.д.

Каждый элемент игрового комплекса предназначен для целенаправленного развития одного или нескольких физических навыков. Качели и пружинные качалки знакомят с чувством ритма, вертикальная сетка для лазания способствует развитию физической силы кистей рук и координации движений, качающийся мостик совершенствует чувство равновесия.

Игровая площадка дает детям возможность играть вместе. Именно здесь ребенок впервые попадает в общество сверстников, пробует и начинает понимать правила поведения в коллективе. Через ролевые игры с друзьями он проявляет себя в разных ипостасях — пирата и доброго волшебника, капитана корабля и водителя автомобиля. Иногда мы видим в своем ребенке себя — в какой-то из выбранных им ролей он копирует поведение родителей. Порой это даже заставляет взрослых отказаться от употребления некоторых привычных оборотов речи, жестов и интонаций.

Игровая площадка должна быть яркой, красочной. Насыщенные цвета привлекают детей, делают их игры интереснее, питают воображение. Не последнюю роль играют и соображения безопасности. При движении дети (да и взрослые) активно пользуются периферийным зрением, учитывают расположение препятствий и предметов без прямого взгляда на них. Но такое возможно только в том случае, если эти предметы хорошо выделяются на общем фоне.

Игра - серьезное дело, она закладывает основы навыков, необходимых для освоения окружающего мира. Поэтому дети особенно нуждаются в сокровенном уголке, где они могли бы быть сами собой, и так важно создать благоприятную среду для игр и занятий спортом.

Как правило, ядром современной детской площадки является игровой комплекс, включающий в себя самые разнообразные элементы: горки, лесенки, стенки для лазания, мостики, домики и т. д.

Каждый возраст требует развития определенных навыков и умений. По возрасту детей игровое оборудование делится на три основные группы:

1 - 6 лет. Малыши только начинают исследовать окружающий мир. Для них в игровое оборудование встраиваются познавательные элементы: счеты, кубики, часы, компасы. Несмотря на то, что трехлетний малыш уже имеет хорошее чувство равновесия, балкон на высоте 1 метра даст ему то же ощущение высоты, что трехметровая башня ребенку 8 лет.

5 - 12 лет. Между 5 и 6 годами дети приобретают хорошую координацию и начинают развиваться социально. В этот период они испытывают потребность в более сложных игровых элементах.

10 - 16 лет. Подростки также как и дети младшего возраста испытывают потребность в игре. Однако в отличие от детей младшего возраста они предъявляют другие требования к комплексу. Для них спорт является также миром для игр. Подростки часто хотят показать свою ловкость, силу, храбрость. Для них нужно включить в комплекс снаряды для занятий спортом - перекладины, кольца, бревна, баскетбольные сетки.

Песочницы

Все дети от мала до велика обожают возиться в песке. Вместо скучных деревянных коробочек вы можете предложить им корабли с вращающимися штурвалами или забавные паровозы или грузовики .

Горки

Катание с горок - одно из любимых развлечений детей. Для детей от одного до шести лет горки должны быть невысокими, до 1,5 м.

Дети старше 6 лет будут с удовольствием мчаться по винтовым горкам, или горкам-туннелям из полированного алюминия или сверхпрочного пластика. С не меньшим интересом они будут взбираться на горку по веревочной лестнице или по стенке с отверстиями для лазания.

При проектировании детской площадки можно выгодно использовать имеющийся рельеф местности, например, установить горку на склоне холма. Качалки и карусели Качалки-балансиры, качели, карусели - все эти движущиеся устройства помогают развить вестибулярный аппарат и чувство равновесия.

Всевозможные снаряды для лазания могут быть как включенными в основной игровой комплекс, так и выполненными в виде отдельных сооружений.

2. Цели и задачи Программы, сроки и этапы реализации

Целями Программы являются:

обеспечение условий для отдыха и развития детей на территориях, прилегающих к жилым домам;

приобщение детей к здоровому образу жизни, профилактика детской заболеваемости;

организация досуга семей с детьми, профилактика детской преступности;

улучшение уровня благоустроенности дворовых территорий и повышению качества жизни горожан

Задачами Программы являются:

установка новых и ремонт существующих детских спортивных площадок;

организация структуры, осуществляющей мониторинг, реконструкцию, эксплуатационное обслуживание и создание новых спортивных и игровых объектов

повышение уровня благоустройства дворовых территорий.

Программа осуществляется в два этапа:

I этап :

Проведение мониторинга и обследования состояния игровых площадок, с учетом предложений жителей города и депутатов городского Совета).

Задачей данного этапа также является:

подготовка полного реестра существующих площадок на территории города, включающего описание имеющегося оборудования, оценку его состояния и, при необходимости, рекомендации о проведении восстановительных работ, замене, установке дополнительного

оборудования, а также определение мест для строительства новых площадок (осуществляют администрации территориальных округов мэрии города совместно с депутатами городского Совета, с учетом предложений жителей города);

II этап :

Утверждение городским Советом депутатов по представлению мэрии города перечня объектов Программы на очередной год.

Выполнение работ в соответствии с утвержденным перечнем в пределах предусмотренных бюджетных ассигнований.

3. Порядок реализации Программы

Оперативное управление Программой осуществляет мэрия города через соответствующие подразделения, которые определяют первоочередность выполнения мероприятий, связанных с использованием средств городского бюджета.

Программа реализуется Благотворительным фондом милосердия и здоровья «Возрождение» через механизм конкурсного распределения средств.

Городская администрация ежеквартально информирует городской Совет депутатов о ходе реализации Программы.

Для реализации программы потребуются цеха дерево- и металлообработки, цеха покраски, а также сборочный цех. Кроме этого желательно создать небольшое конструкторское бюро, где дизайнеры совместно с инженерами будут создавать новые конструкции. В штатном расписании должны быть и монтажники. Количество монтажников нужно рассчитывать, исходя из пропорции, что комплекс средней сложности бригада из пяти человек установит за два-три дня. На каждую бригаду понадобится грузопассажирская машина (желательно с корпоративной символикой, поскольку это повышает узнаваемость)

4. Эксплуатация и содержание детских спортивных площадок

Эксплуатация построенных в рамках Программы детских спортивных площадок подлежит обязательному контролю со стороны администрации города, соответствующих территориальных округов. Обслуживание, уборка и содержание площадок в исправном состоянии осуществляется силами сформированной Благотворительным фондом милосердия и здоровья «Возрождение» структуры.

Мы гарантируем точность и аккуратность по соблюдению обязательств перед партнерами, поставщиками.

Акцент делается на комплексном благоустройстве территорий. На месте старых, развалившихся деревянных или металлических детских площадок появляются яркие, современные, безопасные и многофункциональные игровые комплексы, которые гарантированно прослужат значительно дольше своих предшественников.

5. Финансирование Программы

Финансирование указанных работ осуществляется из городского бюджета в рамках средств, предусмотренных Программой и за счет средств, собранных Благотворительным Фондом "Возрождение".

6. Контроль реализации Программы

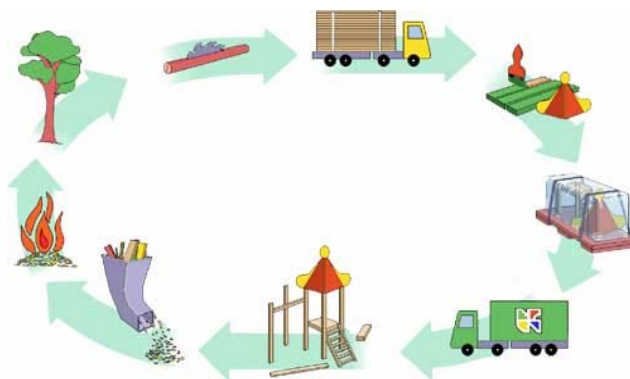
Общий контроль реализации Программы осуществляется Севастопольским городским Советом депутатов. Оперативный контроль реализации Программы осуществляется городской администрацией.

Оперативный контроль включает периодическую отчетность о реализации программных мероприятий и рациональном использовании исполнителями выделяемых им финансовых средств на строительство, реконструкцию, содержание и обслуживание площадок, о качестве реализуемых программных мероприятий, сроках выполнения договоров.

7. Оценка эффективности и реализации Программы

Социально-экономический эффект Программы "Строительство, реконструкция и эксплуатация детских и спортивных площадок" будет способствовать пропаганде здорового образа жизни; увеличению числа детей, занимающихся физической культурой и спортом; укреплению здоровья детей; привлечению всех слоев населения к активным занятиям физкультурой и спортом; повышению уровня благоустроенности придомовых территорий.

Применение натуральных материалов позволяет обеспечить экологичность вновь созданных городских объектов. Когда по прошествии 15-20 лет, оборудование детской площадки приходит в негодность, оно легко демонтируется и полностью утилизируется. Металлические и пластиковые детали отправляются в лом и на переплавку, а деревянные сжигаются, превращаясь в органическое удобрение для нового поколения леса.



8. Реализация Программы позволит:

улучшить состояние здоровья детей;

снизить уровень детской преступности;

улучшить доступность и качество спортивно-оздоровительных сооружений для детей и подростков

Максимально удовлетворить потребности в благоустройстве детских и спортивно-игровых площадок во дворах, скверах, детских садах и т.п., улучшить качество жизни жителей города Севастополя

создание постоянных рабочих мест для социально-незащищенных слоев населения

9. Безопасность

Хорошая детская площадка – это здоровье и позитивное настроение не только непосредственных ее пользователей, но и их родителей. Удачный дизайн игрового комплекса способен придать лоска и блеска самому ординарному двору спального района, повышая в глазах владельцев и покупателей ценность и самого жилища. Так что же включает в себя понятие «хорошая детская площадка»?

9.1. Травмобезопасность и гигиеничность.

Это может быть наличие сертификата качества и соответствие международным стандартам; технология, метода ротационной формовки полимерных материалов как гарантия прочности и, следовательно, безопасности. комплексы выполненные из пластмассы, относящейся к разряду «пищевых».

Такой придирчивый подход к выбору материала вселяет уверенность, что уже нынешнее поколение украинцев вырастет, не зная, что значит стоять зимой на морозе в ожидании, пока кто-то из взрослых догадается полить на примерзший к железной горке язык кипятком. Но поистине змеиную мудрость и нечеловеческую изобретательность приходится проявлять конструкторам дизайнерам детских комплексов, так как для детского менталитета понятия «безопасность» и «скука» – близнецы и братья. Детям интересно делать только то, что содержит элемент риска, особенно на глазах у изумленной референтной группы из соседнего подъезда. Если таких возможностей в игровом комплексе не заложено конструктором, то он дорабатывается до нужной кондиции своими силами путем изъятия лишних деталей и трансформации оставшихся. Либо детвора отправляется за острыми ощущениями на ближайшую стройку, в канализационный люк или трансформаторную будку.

Поэтому в хорошем и безопасном игровом комплексе, как ни парадоксально это звучит, должен быть заложен элемент контролируемого, тщательно просчитанного взрослыми риска. Именно эргономика должна стать отправной точкой дальнейших дизайнерских изысков. Например, острый угол сидения железной карусели, рассчитанной на трехпятилетнюю публику, не может считаться продуманным и контролируемым риском (подтверждение – печальная статистика скорой помощи). А вот раскачивающиеся, закрепленные на канатах или цепях, звенья мостика на безопасной высоте и с перильцами будут для этой возрастной группы и разумно надежны, и привлекательны.

Немаловажная деталь, что, часто фирмы, выпускающие оборудование для детских площадок и устанавливающие их, – разные. Особенно такая ситуация актуальна именно для украинского рынка. В этом случае, как бы ни были убедительны доказательства безопасности комплекса, предоставляемые компанией производителем, не менее придирчиво необходимо отнестись и к наличию таких гарантий у фирмы, монтирующей площадку непосредственно во дворе. Благотворительный фонд милосердия и здоровья «Возрождение» берет на себя заботу по выпуску и монтажу площадок.

К современному оборудованию для детских площадок от европейских производителей выдвигаются следующие требования: все конструкции должны иметь большой запас прочности (после сборки они подвергаются обязательной проверке, проходят испытания), а материалы должны быть качественными и экологичными. Безопасность и прочность конструкции в целом и каждого элемента в отдельности – вот основные требования к оборудованию детских площадок. Никаких острых углов, кромок, торчащих ржавых болтов. Если горка – то со скругленным низом и высокими бортами, если «паутина» – то из армированных нейлоновых канатов.

А резина, вулканизированная на сталь, предохранит детские ручки от примерзания к железным конструкциям игрового комплекса зимой. Выступающие детали окрашиваются в особо яркий цвет, не заметить который, даже увлекшись игрой, невозможно.

Кроме детской безопасности в игровых комплексах должна присутствовать долговечность и практичность в обслуживании. Оставшиеся от советского прошлого нормы гласят, что элементы оборудования мест отдыха (скамейки, песочницы, грибки и т.д.) должны быть выполнены в соответствии с проектом, надежно закреплены, окрашены влагостойкими красками и отвечать следующим дополнительным требованиям: деревянные – предохранены от загнивания, изготовлены из древесины хвойных пород не ниже второго сорта, гладко остроганы; бетонные и железобетонные – выполнены из бетона марки не ниже 300, морозостойкостью не менее 150, иметь гладкие поверхности; а металлические – надежные соединения.

Элементы, нагружаемые динамическими воздействиями (качели, карусели, лестницы и др.), должны быть проверены на надежность и устойчивость. Даже при соблюдении всех

перечисленных правил детская площадка утратит значительную часть своих функциональных и эстетических качеств в самое ближайшее время, так как разработчики этих норм ориентировались на некоего идеального пользователя, эксплуатирующего площадку исключительно согласно инструкции. А между тем, какой бы гладкой, окрашенной и хвойной ни была древесина, всегда найдется народный умелец с ножом или гвоздем, чтобы выплеснуть в письменной форме на лавочке наболевшее и снабдить для ясности рисунком. Благотворительный фонд милосердия и здоровья «Возрождение» берет на себя будет осуществлять ремонт существующих детских спортивных площадок;

Человеческий фактор, как ни странно, учитывают, главным образом, европейские производители Иногда «защита от дураков» закладывается в конструкции самого снаряда. Например, некоторые разновидности пружинных качалок сбрасывают седока, который, судя по весу, давно перерос это развлечение. А чтобы не обновлять каждую весну окраску конструкций, используются материалы, уже содержащие в себе краситель, устойчивый к ультрафиолетовому излучению и прочим агрессивным средам, что позволяет на протяжении десятилетий сохранять сочные цвета.

Важно учитывать также возрастные особенности при выборе цвета. Так, яркие краски очень привлекательны для малышей, а вот подростки расценят их как «дурашливые», им больше по душе придется окраска в стиле хайтек – серебристые, серые, черные цвета. Но они же покажутся враждебными и агрессивными дошкольникам – дети этого возраста открывают для себя красоту естественных природных цветов пастельной, мягкой палитры. Учет цветовых предпочтений поможет неавторитарно зонировать площадку по возрастным категориям, что убережет, опять же, детей от травм, а оборудование – от поломок.

В исполнении детских игровых комплексов для улиц прослеживаются два подхода: изготовление по индивидуальному заказу и выпуск готовых модулей, предусматривающих большое количество комбинаций, «способны занимать бесконечную площадь».

Самый простой набор ремонтных мастерских, стандартный дворовой набор – скамейка, грибок, горка, качели – из металлических труб. Расширенный ассортимент предусматривает турник, рукоход, лабиринт, лестницу радуго. Окраска изделий в любой из трех основных цветов – по желанию заказчика. Возможно применение всех трех цветов одновременно и даже некоторых промежуточных.

Конкуренцию соотечественникам составляют европейские производители, такие как «Лаппсет» (Финляндия) и «Корокорд» (Германия). Это уже практически готовые к установке (при минимальных временных и трудовых затратах) игровые комплексы. «Лаппсет» отличает уютный дизайн и разнообразие игровых ситуаций, много возможностей для ролевых игр и развития воображения и фантазии. Оригинальные игровые сетки немецкой кампании «Корокорд» больше направлены на двигательное развитие, хотя необычные дизайнерские идеи сетки придают ей вид то паутины, то мостов, то кристаллов. В целом комплексы «Лаппсет» ориентированы на более юную вековую категорию, а «Корокорд» привлекателен для детей постарше. Официальным дилером этих марок на постсоветском пространстве является компания «Новые горизонты», пришедшая из России и в Украину.

Другая российская компания, занимающаяся поставками оборудования для детских площадок в нашу страну, – КСИЛ из Санкт-Петербурга – отличается от большинства своих конкурентов собственным полным циклом производства и тридцатилетними традициями, а также наличием специального игрового комплекса для деток с ограниченными физическими возможностями. Вообще, полным циклом производства детских площадок в России могут похвастаться еще две из двенадцати крупнейших компаний, но до Украины добралась пока только одна.

На ценообразование влияют различные факторы: используемый материал, габариты и вес оборудования, наличие сертификата качества, раскрученность марки, количество предусмотренных игровых элементов, география производителя и то, включены ли в цену расходы на доставку и установку. Так, лаконичные изделия из металла в 57 раз дешевле нарядных аналогов из пружинящего пластика. Детский комплекс из пластика одной и той же фирмы, в зависимости от количества используемых модулей и деталей и возможного количества

игроков, может стоить от 6 тыс. грн (башня, лесенка, две горки) до 0,5 млн грн (четыре башни, четыре «норы» семь горок разнообразной конфигурации). Считается, что самые дорогие площадки – европейских производителей, немного дешевле – российские, а самыми популярными в силу демократичности цен являются украинские.

Ложбинки, ямки, холмики и прочие неровности порой оказываются настоящей ловушкой для маленьких ног. Дети, особенно младшего возраста, не всегда хорошо владеют своим телом. Они очень подвижны, но их координация еще не совершенна. При обустройстве площадки, необходимо умело использовать особенности ландшафта, устанавливая в «проблемных» местах горки, лесенки, перильца. Но, оптимальным решением является выравнивание «рабочей поверхности».

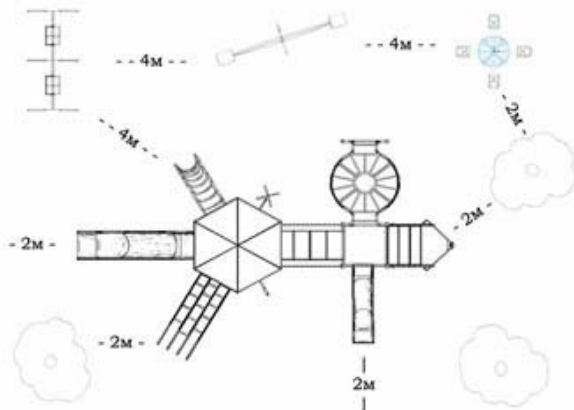
Вопросом настилки специальных поверхностей у нас озаботились не так давно. Еще несколько лет назад считалось, что достаточно засыпать площадку поверх щебенки землей или песком и утрамбовать. Иногда площадки просто покрывали гравием, а утрамбовывать их предоставлялось детям. Но не все, что просто, – гениально. Красивые камешки больно врезались при падении в колени и ладошки. Глинистая почва при малейшем увлажнении становилась совершенно скользкой. Порой ее засекали травкой. После дождя площадка долго не просыхала, а в межсезонье ее поверхность превращалась в бурю кашицеобразную массу – сгнившую траву и листья убирать с площадок как-то не принято.

Не лучшим решением можно назвать и асфальтирование, бетонирование и мощение тротуарной плиткой. Выглядит такая площадка, конечно, более эстетично, чем полянка с клочковатой вытоптанной травой, но и опасность получить травму здесь намного выше, особенно при падении с горок, качелей и всяческих «лазалок». Да и безобидные салочки чреватые разбитыми коленками.

Поэтому появились практичные, красивые покрытия, безопасные для самых активных малышей. Песок, декоративная щепа, спортивный (устойчивый к интенсивным нагрузкам) газон, гравийный отсев (окатанные разноцветные частицы гранита с круглым краем) – вот лишь некоторые варианты подходящих для детской площадки покрытий. Все это – безвредные природные материалы. Правда, песок липнет к рукам, забивается в одежду и игровое оборудование, и от щепы тоже приходится отряхиваться, но это все же лучше, чем с ног до головы вымазаться в размокшей земле.

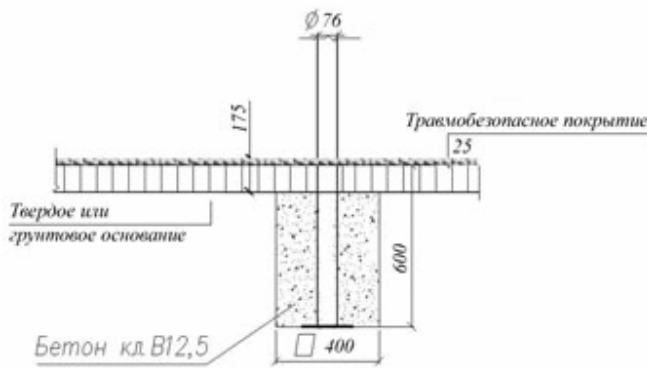
Есть и другие варианты. Например, очень популярные в последнее время комфортные и долговечные покрытия из резиновой крошки. Они производятся из переработанных автопокрышек и подходят для любых поверхностей. Разноцветные, упругие – они радуют глаз, отлично «держат удар», к тому же очень просты в уходе. Толстые резиновые плиты настилаются встык с помощью крепежных стальных штифтов или же покрытие по специальной технологии «наливается» на всю площадку.

И практически все уважающие себя компании, занимающиеся детскими площадками, предлагает несколько вариантов модульных пластиковых покрытий. Такой вид покрытий отличается высокой износоустойчивостью и оригинальной конструкцией, пропускающей жидкость, благодаря чему малыши могут играть на нем сразу после дождя.



Наличие безопасных зон обязательно для детских игровых площадок

Устройство качественного фундамента - залог долгой службы конструкций



Отдых детей на игровой площадке – это свободное время родителей. Но при игре всегда существует вероятность падений, ушибов, столкновений детей друг с другом. Одно из главных требований - максимально обезопасить ребенка от возможности получения травмы.

9.2. НОРМИРОВАНИЕ ХАРАКТЕРИСТИК БЕЗОПАСНОСТИ И ПОДТВЕРЖДЕНИЕ СООТВЕТСТВИЯ ТРЕБОВАНИЯМ БЕЗОПАСНОСТИ.

Безопасность - концепция достижения оптимального баланса фактов, которые в максимально осуществимой мере могут уменьшить риск получения травмы (ГОСТ Р ИСО/МЭК 50). В процессе нормирования показателей безопасности при разработке стандартов учитывается риск, определяемый как допустимый. Например, полностью исключить возможность падения ребенка с оборудования невозможно, но за счет конструктивных решений и снижения высоты оборудования с учетом возрастной группы детей, для которых оно предназначено, можно исключить возможность получения ребенком тяжелой травмы.

Обеспечение безопасности - это всегда компромисс между уровнем риска и экономической целесообразностью. Нормирование характеристик безопасности детского игрового оборудования в комплексе национальных стандартов осуществлялось на основе следующих принципов:

потенциальная опасность для ребенка оборудования любого типа;

обязательность устранения недоступных вредных воздействий;

обязательность отражения в стандарте требований безопасности по всем видам вредных воздействий;

пригодность характеристик безопасности, установленных в стандартах для достоверной оценки игрового оборудования при проведении контроля и испытаний по всей совокупности характеризующих их свойств.

В силу отсутствия в Украине документов, стандартизирующих детские площадки, в настоящее время, целесообразно пользоваться ГОСТами Российской Федерации, либо европейскими стандартами.

Стандарты Российской Федерации:

ГОСТ Р 52169 - 2003 Оборудование детских игровых площадок. Безопасность конструкции и методы испытаний. Общие требования;

ГОСТ Р 52168 - 2003 Оборудование детских игровых площадок. Безопасность конструкции и методы испытаний горок. Общие требования;

ГОСТ Р 52167 - 2003 Оборудование детских игровых площадок. Безопасность конструкции и методы испытаний качелей. Общие требования;

ГОСТ Р 52209 - 2004 Оборудование детских игровых площадок. Безопасность конструкции и методы испытаний качалок. Общие требования.

ГОСТ Р 52300 - 2004 Оборудование детских площадок. Безопасность конструкции и методы испытаний каруселей. Общие требования.

ГОСТ Р 52301 - 2004 Оборудование детских игровых площадок. Безопасность при эксплуатации.

Стандарты комплекса устанавливают и унифицируют: основные термины и определения, правила выбора и применения безопасных материалов и покрытий, требования безопасности для различных возрастных групп детей, требования к прочности и устойчивости оборудования и методы расчетов на прочность, общие требования безопасности к конструкции оборудования, требования к элементам оборудования, расположенным на высоте, требования к зоне безопасности и компоновке игровой зоны, а также общие требования безопасности при эксплуатации детского игрового оборудования. Особое внимание в стандартах уделено предупреждению такого вида механической опасности, как застревание частей тела и одежды ребенка в процессе игры. Особенно опасны застревания в процессе движения ребенка под действием сил тяжести и инерции, когда сам ребенок не имеет возможности остановиться, в таких ситуациях опасны также застревания шарфов, шнурков, поясов и т.п.

Для исключения или снижения рисков, связанных с опасностями на игровом оборудовании до уровня допустимых значений, в стандартах регламентированы требования безопасности или даны отсылки на нормативные документы, в которых эти требования уже изложены. Следует отметить, что практически для всех регламентированных характеристик безопасности, подлежащих контролю, предусмотрены методы испытаний.

Содержание и эксплуатация детских площадок наиболее полно отражена в ГОСТ Р 52301-2004 "Оборудование детских игровых площадок. Безопасность при эксплуатации." который рекомендует, проводит следующие обязательные мероприятия:

Регулярный визуальный осмотр: Проверка оборудования, позволяющая обнаружить очевидные опасные дефекты, вызванные актами вандализма, неправильной эксплуатацией и климатическими условиями. Регулярный визуальный осмотр оборудования детского игрового комплекса необходимо проводить ежедневно.

Функциональный осмотр: Детальная проверка с целью оценки рабочего состояния, степени изношенности, прочности и устойчивости оборудования. Функциональный осмотр оборудования детского игрового комплекса необходимо проводить один раз в три месяца.

Ежегодный основной осмотр: Проверка, выполняемая с периодичностью в 12 месяцев с целью оценки соответствия технического состояния оборудования требованиям безопасности.

Если во время осмотра обнаружатся какие-либо недостатки оборудования или покрытия площадки, они должны быть устранены незамедлительно. Если это невозможно, площадка и оборудование должны быть закрыты для использования.

Правильно выполненная сборка, установка игрового и спортивного оборудования, а затем постоянный осмотр и ремонт, обеспечивает очень долгую, а самое главное – безопасную для детей эксплуатацию наших детских площадок.

10. Проектирование детской площадки

Продуманный дизайн детской площадки, которая в будущем будет игровым пространством для детей, необходим для комфортного, интересного, а самое главное безопасного времяпрепровождения детей, поэтому важно обратить внимание на планирование детской игровой площадки на стадии проектирования.

При планировании детской площадки важно учесть следующее:

- 1) будущее “окружение” игровой площадки: наличие автомобильных стоянок, колонизационных люков рядом с детской площадкой крайне не рекомендуется; так же должен быть учтён ландшафт локации площадки.
- 2) расположение детской площадки: площадка должна быть освещена солнечными лучами в дневное время максимально (в ночное время лучше применить электрическое освещение); всё пространство игровой площадки должно быть в поле зрения.
- 3) все игровые элементы площадки должны находиться на безопасном расстоянии друг от друга

4) игровая площадка должна иметь ограждение по периметру: это является своего рода “защитой” от выгула собак, транспорта.

Самое главное – это сделать так, что бы детская игровая площадка была привлекательна и интересна для детей любого возраста, но в свою очередь, что бы дети во время игры непроизвольно делились на возрастные группы.

Самые маленькие (дети от 3 до 6 лет, дошкольного возраста) очень любопытны и активны, поэтому элементы игрового комплекса должны быть максимально безопасны: не иметь острых кроёв, выдерживать большие нагрузки, быть вандала устойчивыми. Для детей этого возраста можно поставить песочницы, игровые домики, небольшие горки, пружинные качалки. В связи с этим можно использовать высокие горки, сетки для лазания, лианы, качели, различные турники. Сотрудники компании «От А до Я» помогут спроектировать детский игровой комплекс именно для детей этого возраста.

Для ребят от 7-и лет нужно учесть, что им необходимо по максимуму движения и и игровые элементы для выполнения игровых физических упражнений, так же нужно учесть «соревновательность» среди детей этого возраста. Поэтому игровые элементы площадки предрасполагать детей к «риску», приложения физической силы и ловкости, отличной координации.

Ребятам среднего школьного возраста лучше подходят игры, для которых необходимо обладать известной силой, ловкостью, точными и согласованными движениями. Компания «От А до Я» предлагает широкий выбор аттракционов с элементами лазания, преодоления препятствий, прыгания. Для развития и улучшения координаций движения и глазомера компания «От А до Я» предлагает аттракционы с метанием колец, мячей, всевозможные тир с воздушными пушками.

На детской площадке необходимо обратить внимание на то, что бы дети ни могли попасть на игровые элементы, не подходящие им по возрасту. Это можно осуществить технически: приподнять нижнюю ступеньку у горок, нижнюю перекладину на турниках и т.д.

Можно осуществлять проектирование тематических детских площадок

Например пожарная детская площадка

Использование данной площадки позволит познакомить детей с профессией пожарного, рассказать о правилах предотвращения пожаров, а также безопасном поведением при пожаре и других чрезвычайных ситуациях. Площадка ориентирована на детей дошкольного и младшего школьного возраста – от 3 до 12 лет.



Детская площадка, может стать местом проведения практических занятий по организации работы с детьми и подростками по обучению правилам пожарной безопасности,

Так же можно создать совершенно новый уличный креатив





11. Комплексное техническое моделирование

С технической точки зрения реализация программы будет вестись по индивидуальным проектам с учётом габаритов и особенностей ландшафта, включающий технологию комплексного 3D-моделирования и фотомонтаж спроектированного объекта с фотографией местности.

Примеры проектирования детской площадки с использованием технологии комплексного моделирования:

Пример 1



Пример2



Пример3



Пример4



Пример5



Пример 6



Пример7



12. ТИПОВОЙ ПРОЕКТ СПОРТИВНО-ИГРОВОЙ ПЛОЩАДКИ

Эта площадка органично впишется в любой школьный двор. Здесь есть все, и площадка для спортивных игр: футбол, баскетбол, волейбол, теннисные столы и спортивно - игровой комплекс, а для младших классов - горка, беговой барабан, качели.

Обоснование проекта

Цель и задача данного проекта- предоставить детям и подросткам окрестных домов микрорайона возможность заниматься спортом и активно проводить свободное время. Благодаря восстановлению данного объекта дети и подростки будут заняты спортом и отвлечены от негативных моментов, которые несет в себе бесполезное времяпрепровождение на улице.

Перечень сооружений.

Для обеспечения поставленных задач необходимо наличие следующих сооружений на стадионе.

- Футбольное поле (зимой поле для игры в хоккей) — 1 шт.
- Волейбольная площадка (зимой — детский каток) — 1 шт.
- Баскетбольная площадка — 1 шт.
- Кольцевой рукоход с лестницами — 1 шт.
- Качели — 3 шт.
- Скамьи для зрителей — 5 шт.
- Песочница — 1 шт.
- Коробка — 2 шт.
- Прожектора — 4 шт.

- Горка — 1шт.
- Гриб для песочницы и тент для стола -2шт.
- Столик — 1шт.
- Мусорницы - 5шт.
- Вазоны — 3шт.

Назначение объектов сооружений.

Футбольное поле используется для игр между дворовыми командами. После реконструкции возможно более широкое его применение: в интересах микрорайона, для проведения детских и юношеских соревнований. Для развития у детей ситуационных навыков, чувство команды.

Волейбольная площадка позволяет детям продолжать изучение и самоподготовку по волейболу и пионерболу, послужат для организации досуга в летнее время при работе лагеря и для микрорайона, позволяет возродить популярный вид спорта.

Совмещенные баскетбольные площадки могут обеспечить игру по баскетболу, проведения соревнований по этому виду, но дадут возможность также проводить игры по гандболу, а в зимнее время года по хоккею, и соревнования по этому увлекательному виду спорта. Зимний каток послужит прекрасным местом отдыха для жителей микрорайона, организации различных мероприятий.

Гимнастические сооружения, нужны для организации гимнастических занятий на свежем воздухе, что способствует укреплению здоровья детей, а также для спортивной самоподготовки всех жителей увлекающихся спортом.

Кольцевой рукоход и спортивные оборудования, необходимы для детей проживающих в микрорайоне. Эти устройства и тренажеры дадут возможность в непринужденной игровой обстановке развить силу, ловкость, гибкость, координацию движений, чувство равновесия, получить навыки самостоятельных занятий физической культурой. Особенность этих физкультурно-игровых устройств и тренажеров состоит в том, что эти устройства полностью отвечают поставленной цели — через игру к спорту — к здоровому образу жизни.

Детская площадка позволит младшим детям развиваться, играть и общаться.

Перечень работы.

- 1.Подсыпка, выравнивание и восстановление зеленого покрытия футбольного поля.
- 2.Подсыпка и восстановление зеленого покрытия для детской площадки.
- 3.Расчистка, подсыпка гравием и асфальтирование совмещенной площадки для игры в хоккей, гандбол и баскетбол.
- 4.Выравнивание подсыпки песком волейбольных площадок.
5. Восстановление и ремонт.
 - ремонт прожекторов;
 - вкручивание лампочек;

- восстановление коробки;
- крючки для волейбольных сеток.

Засыпка неровностей и ям песком.

Изготовление и установка:

- баскетбольных стоек и 2-х баскетбольных щитов с кольцами;
- ворота — 2шт.
- качели — 3шт.
- кольцевой рукоход — 1шт.
- скамьи для зрителей — 5шт.
- песочница — 1шт.
- гриб — 2шт.
- горка — 3шт.
- столик — 1шт.
- урны для мусора — 5шт.

Обоснование сроков проведения работ.

Весна 2008 года — Лето 2008 года.

Ремонт и восстановление:

- Ремонт прожекторов:
- Вкручивания лампочек:
- Восстановление коробки:
- Кручья для волейбольных сеток.
- Выравнивание и подсыпка песком волейбольных площадок.
- Подсыпка, выравнивание и восстановление зеленого покрова футбольного поля.
- Подсыпка и восстановление зеленого покрова для детской площадки.
- Позволяет значительно улучшить организацию летнего отдыха жителей микрорайона.

Лето 2008 года, осень 2008 года.

- Изготовление и установка нестандартного спортивного оборудования.
- Решит вопрос организации досуга детей и подростков.
- Расчистка и асфальтирование совмещенной площадки закончить работы по реконструкции стадиона, позволит ему снова стать центром отдыха и спортивно-массовой работы с жителями прилегающих микрорайонов.

Примерный расчет необходимого количества материалов для выполнения перечня работ.

6 куб.м грунта, 4 кг. Газонной смеси

4 куб.м песка

труба 121×4 L-2800-2шт

труба 121×4 L-1980-2шт

труба 57×3 L-1000-2шт

уголок 63×63×6 L-400-4шт

лист 10×300 L-300-2шт

брусok 30×70 L-1800-4шт

брусok 30×70 L-1140-4шт

доска 30×114 L-1740-20шт

гайка M12 — 16шт

болт M12 — 110шт

брусok 40×70 L-1740-4шт

брусok 40×70 L-1140-4шт

труба 80×100 L-2500-4шт

труба 80×100 L-3000-2шт

полоса 6×130 L-228-1шт

швеллер 16 L1450-2шт

трубы 40×1,6 L-5950-1шт; L-910-1шт; L-1320-1шт; L-1260-1шт; L-5050-1шт; L-690-1шт;
L-1180-2шт

полоса 6×100 L-1100-2шт

полоса 6×100 L-100-2шт

труба 60×2 L-3050-3шт

труба 25×2 L-691-16шт

полоса 6×80 L-80-1шт

полоса 5×30 L-50-1шт

труба 38×3 L-93-2шт

труба 38×3 L-68-2шт

труба 50×5,5 L-490-2шт

уголок 75×75×5 L-3400-4шт

труба 32×2,5 L-448-32шт
труба 25×2,5 L-490-16шт.; 6×180 L-490-2шт
полоса 6×180 L-180-4шт
доска 32×80 L-600-76шт
труба 50×5,5 L-590-2шт
труба 42×3 L-3500-8шт
труба 42×3 L-1000-6шт
круг 40 L-4000-2шт
круг 8 L-560-4шт
лист 8×3000 L-300-8шт
круг 8 L-500-4шт
труба 50×3 L-700- 2шт
лист 5×300 L-500- 4шт
круг 30 L-940-4шт
круг 40 L-1200-4шт
труба 25×205 L-510- 48шт
болт M10×140-24шт
гайка M10 — 24шт
труба 60×4 L-12560-1шт.; L-9045-1шт
труба 60×4 L-10680-1шт.; L-7160-1шт
полоса 6×60 L-600-2шт
труба 25×2,5 L-137- 2шт
полоса 4×120 L-120-2шт
труба 60×4 L-8060-1шт
труба 60×4 L-6660-4шт
труба 45×3 L-3030-1шт
труба 25×2,5 L-265-8шт
труба 45×3 L-2230-1шт
труба 25×2,5 L-100-1шт
полоса 8×50 L-80-1шт
труба 25×4L-2300-60шт

уголок 50×50×5 L-400-60шт

брус 50×60 L-2500-100шт

краска для наружных работ 100кг (разный цвет)

гвозди 25 кг (60 мм), 10 кг (100), 3 кг (40 мм)

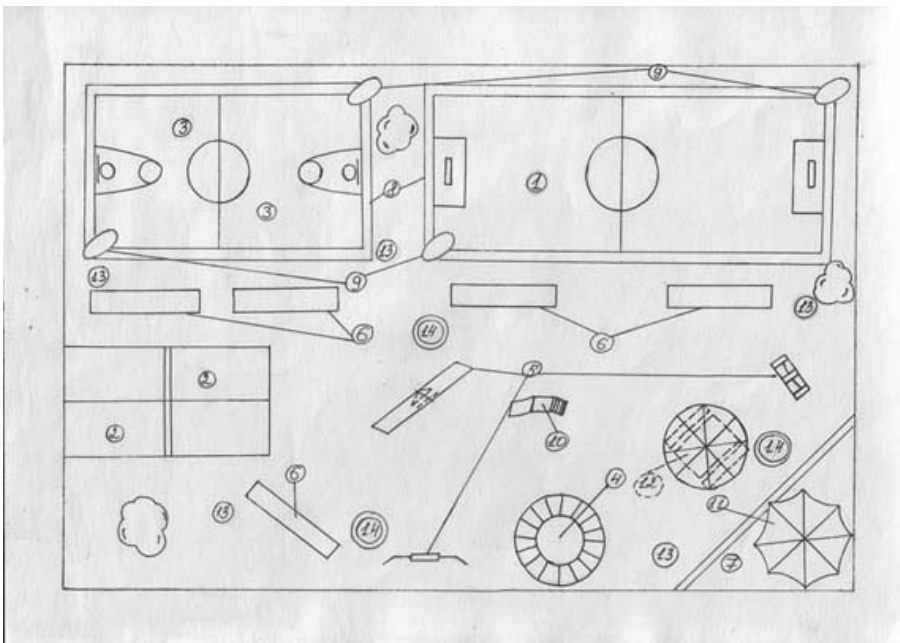
олифа — 30 (л)

малярный инструмент — кисти (20 шт.)

рукавицы рабочие (20шт.)

рабочие инструменты — дрель (2шт.), молоток (6шт.), плоскогубцы (2шт.), клещи (2шт.), лопаты (4шт.), грабли (1шт.), носилки (1шт.), пила (2шт.)

бригада строителей (12 чел.)



Спецификация

Футбольное поле.
Хоккейные ворота.
Баскетбольная площадка.
Волейбольная площадка.
Кольцевой рукоход с лестницами.
Вазоны.
Качели.
Скамья для зрителей.
Песочница для детей.
Коробка.
Гриб для песочницы.
Горка.
Столик рядом с песочницей.
Прожектора.
Мусорницы.